

## Proofs Shadow

Proofs Shadow is een PVC dakbaan van premium kwaliteit geschikt voor geballaste daksystemen. Proofs Shadow is zowel bestand tegen micro-organismen onder ballastlagen als UV-stabiel. Hierdoor wordt Proofs Shadow in het dakvlak en als randafwerking toegepast. Deze standaard 1,5 mm dikke dakbaan is door haar dichte moleculaire structuur te verwerken onder bijna alle weersomstandigheden.

### Voordelen

- Geëxtrudeerde dakbaan. Hierdoor zeer dichte structuur. Nagenoeg geen wateropname en hierdoor uitmuntend te verwerken, ook onder slechte weersomstandigheden.
- Loodvrij. Milieuverantwoord!
- Alle dakbanen hebben ingesealde randen. Hierdoor geen vocht bij de wapening (geen vorstschade mogelijk).
- Met hete lucht lasbaar (geen open vuur).
- In het dakvlak en dakrand hetzelfde product.
- Inlage van glasvlies, extra bestand tegen micro-organismen.

### Productdetails

- Proofs Shadow is een standaard 1,5 mm dikke PVC- dakbaan met een glasvlieswapening. 1,8 mm dik is ook mogelijk.
- Standaard in lichtgrijs (RAL 7047).
- Proofs Shadow is in bezit van alle gangbare testrapporten in Europa. Voor Nederland: KOMO Attest-met-productcertificaat (CTG nr. CTG-619/1) voor materiaal en toepassing.
- Uiteraard kunnen prefab binnen- en buitenhoeken, folietaalplaat daktrimmen en andere profielen worden meegeleverd.
- Randdetailering met puntsgewijze kimfixatie of rail voor een strakke detailering.
- Standaard 1,5 mm dik (1,8 mm dik is ook mogelijk), 2,05 m breed.
- Een verzekerde garantie van 10 jaar zonder afbouw behoort tot de mogelijkheid.



## Eigenschappen bij praktijksituaties

### Dampdoorlatendheid

Dankzij de gunstige rekenwaarde van het diffusieweerstandsgetal ( $\mu = 10.000$ ) geldt een relatief hoge dampdoorlatendheid. Vocht onder de dakbedekking vormt niet snel een probleem: dit diffundeert in de loop van de tijd naar buiten. Hierdoor kent Proofs Shadow bij het aanbrengen een groter aantal werkzame dagen.

### Verbrandingswaarde

Een vergelijk tussen Proofs Shadow en bitumineuze dakbedekking. Hoe lager de waarde, des te brandveiliger het product.

Proofs Shadow	ca. 31 MJ/m <sup>2</sup> /mm	d (=1,5 mm) x 31 MJ/m <sup>2</sup> /mm	= 46,5 MJ/m <sup>2</sup>
Bitumineuze dakbaan	ca. 21 MJ/m <sup>2</sup> /mm	d (=2 x 4 mm) x 21 MJ/m <sup>2</sup> /mm	= 168 MJ/m <sup>2</sup>

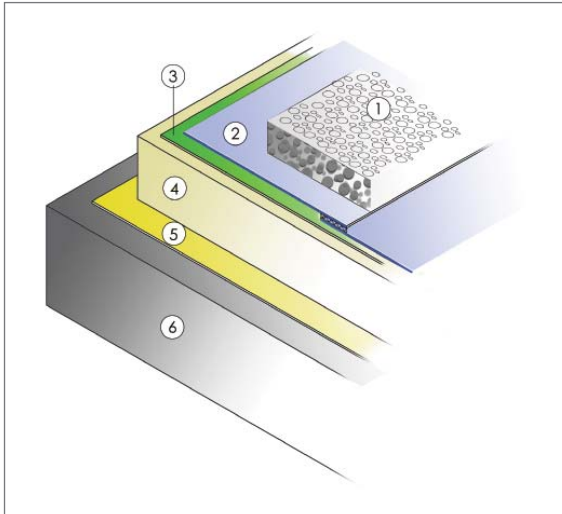
**Proofs Shadow presteert in de praktijk dus een factor 4 beter!**

### Open vuur

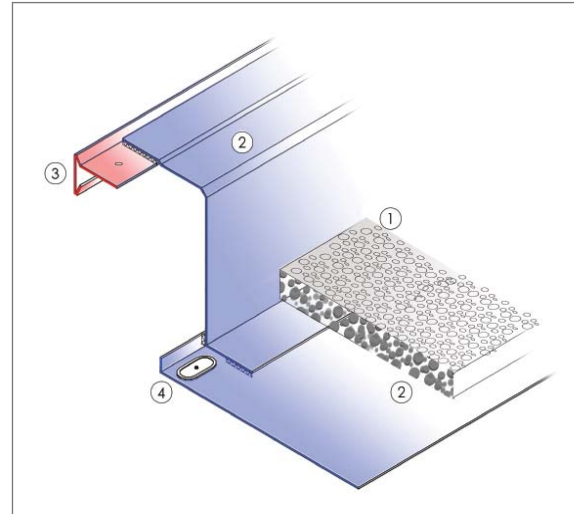
Proofs Shadow wordt gelast met hete lucht, zonder openvuur. Dus; voldoet aan de norm NEN 6050.



## Details



1. ballastlaag
2. Proofs Shadow 1,5
3. scheidingslaag, indien nodig
4. dakisolatie
5. dampremmende laag
6. onderconstructie



1. ballastlaag
2. Proofs Shadow 1,5
3. Proofs daktrim
4. puntsgewijze kimfixatie

De technische gegevens in dit advies zijn geheel vrijblijvend. De gegevens zijn tot stand gekomen op grond van de ervaringen van profine b.v., de huidige stand der techniek alsmede een visuele inspectie van het object. Bij de advisering is uitgegaan van een aantal (technische) aannamen, die de betreffende uitvoerende discipline, alvorens met de verwerking van de materialen kan worden begonnen, zelfstandig dient te controleren.

Profine aanvaardt geen enkele aansprakelijkheid voor de gevolgen van het onderhavige advies, daar waar van het advies wordt afgeweken, dan wel de uitvoerende partijen hun onderzoeksplicht ter zake niet zijn nagekomen.