

Proofs S-UV

Proofs S-UV is een PVC dakbaan van premium kwaliteit geschikt voor alle typen mechanisch bevestigde daksystemen. Deze standaard 1,5 mm dikke geëxtrudeerde dakbaan is door haar dichte moleculaire structuur te verwerken onder bijna alle weersomstandigheden. Proofs S-UV is met name ontwikkeld voor zichtdaken in kleur.

Voordelen

- Geëxtrudeerde dakbaan met zeer dichte structuur. Dus: nagenoeg geen wateropname en hierdoor uitmuntend te verwerken, ook onder slechte weersomstandigheden.
- Loodvrij. Milieu verantwoord!
- Alle dakbanen hebben ingesealde randen. Hierdoor geen vocht bij de wapening (geen vorstschade mogelijk).
- Met hete lucht lasbaar. (geen openvuur)
- Kleur: donkergrijs (RAL 7024)
- Projectkleuren op aanvraag: olijfgroen, patinagroen, mintgroen en grasgroen.

Productdetails

- Proofs S-UV is een standaard 1,5 mm dikke PVC- dakbaan met een polyester wapening. 1,8 mm dikte is ook mogelijk.
- Standaard in donkergrijs (RAL 7024), maar ook andere kleuren zijn mogelijk (zie 'Voordelen').
- Proofs S-UV is in bezit van alle gangbare testrapporten in Europa. Voor Nederland: KOMO Attest-met-productcertificaat (CTG nr. CTG-619/1) voor materiaal en toepassing. Proofs S-UV is o.a. hagelbestendig en vliegvuurbestendig (volgens EN 13501-5:2002, Brandcijfer B1).
- Uiteraard kunnen prefab binnen- en buitenhoeken, folietaalplaatdaktrimmen en andere profielen worden meegeleverd.
- Randdetailering met lijn- kimfixatie of rail voor een strakke detailering.
- Standaard 1,5 mm dik (1,8 mm ook mogelijk), 1,10 m breed.
- Een verzekerde garantie van 10 jaar zonder afbouw behoort tot de mogelijkheid.

Esthetisch maatwerk

De detaillering van het dak geeft het dak een bijzondere uitstraling. Maak indien gewenst uw keuze uit de onderstaande mogelijkheden voor een indrukwekkende vormgeving.

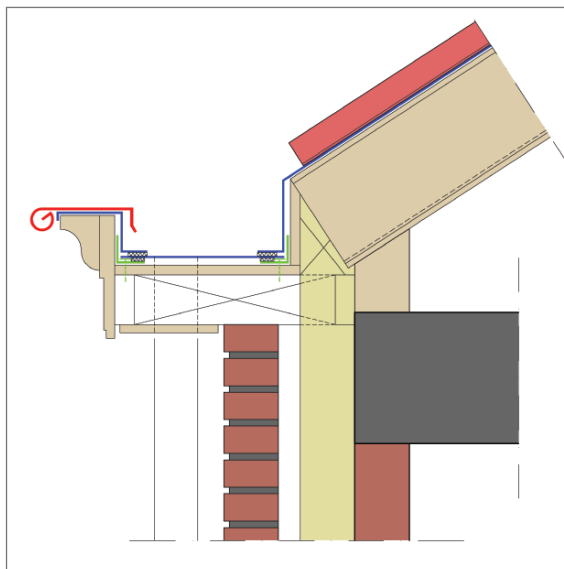
Proofs fels- en roefstelsel

Daken en gevels krijgen een unieke uitstraling met het Proofs fels- en roefprofiel. Een **prachtig lijnenspel** zal uw dak onderscheidend maken van alle andere daken.

Proofs Coating

Kleinere dakvlakken (ca. 500 m²) zijn met het unieke Proofs Coating systeem te voorzien van een RAL kleur. Deze coating is ook uitermate geschikt voor het aanbrengen van 'rand/veiligheids-markeringen', looppaden en bedrijfslogo's.

Principe randdetail



-  Proofs afdekkap
-  Proofs S-UV
-  lijn-kimfixatie
-  Proofs fels / roef
-  homogene lasverbinding

Leveringsgegevens

Dikte	1,5 mm
Rollbreedte	1100 mm
Rollengte	20 m
Kleur	donkergrijs (RAL 7024)
Projectkleuren	olijfgroen, patinagroen, mintgroen, grasgroen

Eigenschappen bij praktijksituaties

Warmtereflectie

De standaard Proofs S-UV kleur lichtgrijs geeft in de praktijk een grote warmtereflectie in vergelijking tot donkergekleurde dakbedekking. Dit heeft merkbaar effect op de warmtehuishouding van het gebouw en daardoor minder CO₂ uitstoot door een koeler blijvend binnenklimaat.

Dampdoorlatendheid

Dankzij de gunstige rekenwaarde van het diffusieweerstandsgetal ($\mu = 10.000$) geldt een relatief hoge dampdoorlatendheid. Vocht onder de dakbedekking vormt niet snel een probleem: dit diffundeert in de loop van de tijd naar buiten. Hierdoor kent Proofs S-UV bij het aanbrengen een groter aantal werkzame dagen.

Verbrandingswaarde

Een vergelijk tussen Proofs S-UV en bitumineuze dakbedekking. Hoe lager de waarde, des te brandveiliger het product.

Proofs S-UV	ca. 31 MJ/m ² /mm	d (=1,5 mm) x 31 MJ/m ² /mm	= 46,5 MJ/m ²
Bitumineuze dakbaan	ca. 21 MJ/m ² /mm	d (=2 x 4 mm) x 21 MJ/m ² /mm	= 168 MJ/m ²

Proofs S-UV presteert in de praktijk dus een factor 4 beter!

Open vuur

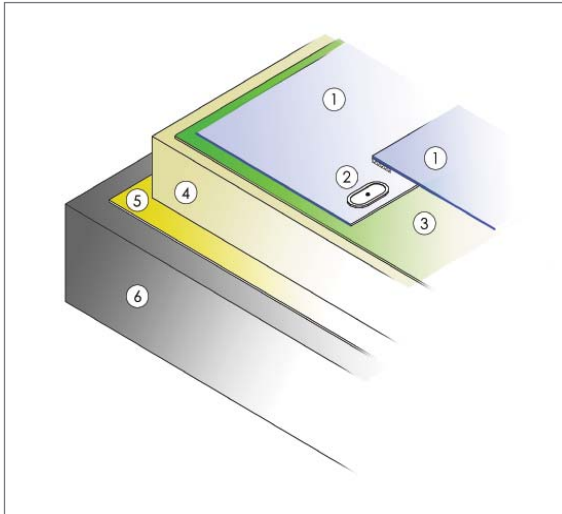
Proofs S-UV wordt gelast met hete lucht, zonder open vuur.

Dus; voldoet aan de norm NEN 6050.

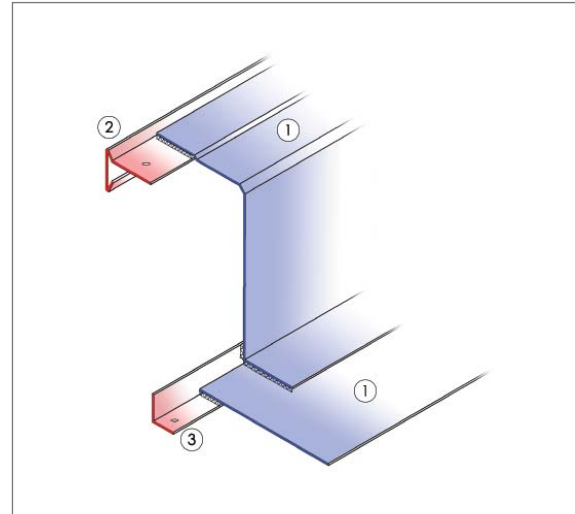
Geen brand (vuur) in de rand!



Details



1. Proofs S-UV 1,5 mm
2. mechanische bevestiging
3. scheidingslaag, indien nodig
4. dakisolatie
5. dampremmende laag
6. onderconstructie



1. Proofs S-UV 1,5 mm
2. Proofs daktrim
3. lijn-kimfixatie

De technische gegevens in dit advies zijn geheel vrijblijvend. De gegevens zijn tot stand gekomen op grond van de ervaringen van profine b.v., de huidige stand der techniek alsmede een visuele inspectie van het object. Bij de advisering is uitgegaan van een aantal (technische) aannamen, die de betreffende uitvoerende discipline, alvorens met de verwerking van de materialen kan worden begonnen, zelfstandig dient te controleren.

Profine aanvaardt geen enkele aansprakelijkheid voor de gevolgen van het onderhavige advies, daar waar van het advies wordt afgeweken, dan wel de uitvoerende partijen hun onderzoekspllicht ter zake niet zijn nagekomen.