

## Proofs Climate White

Proofs Climate White is een PVC dakbaan van premium kwaliteit geschikt voor alle typen mechanisch bevestigde daksystemen. Deze 1,5 mm dikke geëxtrudeerde dakbaan is door haar dichte moleculaire structuur te verwerken onder bijna alle weersomstandigheden. Vanwege de sneeuw witte kleur reflecteert Proofs Climate White optimaal het zonlicht.

### Specifieke voordelen

- Kleur wit, zeer goede reflectie!
- Extra rendement bij toepassing in combinatie met zonnepanelen door koeling en reflectie
- Beter binnenklimaat door minder opwarmen van gebouw, minder energie airco's.
- Stedelijk gebied blijft koeler, geen 'heat islands'.

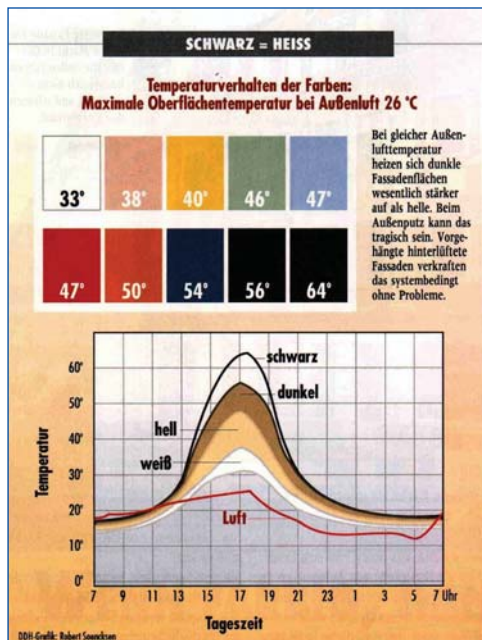
### Standaard voordelen

- Geëxtrudeerde dakbaan met zeer dichte structuur. Dus: nagenoeg geen wateropname en hierdoor uitmuntend te verwerken, ook onder slechte weersomstandigheden.
- Loodvrij. Milieu verantwoord!
- Alle dakbanen hebben ingesealde randen. Hierdoor geen vocht bij de wapening (geen vorstschade mogelijk).
- Met hete lucht lasbaar. (geen open vuur)



## Productdetails

- Proofs Climate White is een 1,5 mm dikke PVC- dakbaan met een polyester wapening.
- Kleur: wit.
- Proofs Climate White is in bezit van alle gangbare testrapporten in Europa. Voor Nederland: KOMO Attest-met-productcertificaat (CTG nr. CTG-619/1) voor materiaal en toepassing. Proofs Climate White is o.a. hagelbestendig en vliegvuurbestendig (volgens EN 13501-5:2002, Brandcijfer B1).
- Uiteraard kunnen prefab binnen- en buitenhoeken, folietaalplaat-daktrimmen en andere profielen worden meegeleverd.
- Randdetailering met puntsgewijze kimfixatie of rail voor een strakke detailering.
- Standaard 1,5 mm dik, 1,10 m breed.
- Een verzekerde garantie van 10 jaar zonder afbouw behoort tot de mogelijkheid.
- Voor montage Proofs Climate White zie productbladen Proofs Straight en S-UV.



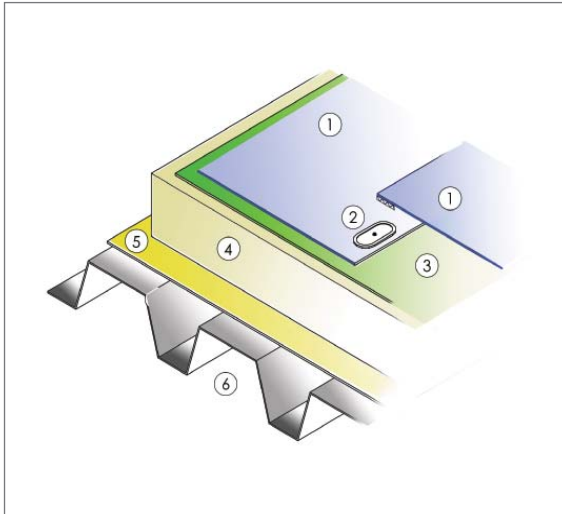
Temperatuur van verschillende gekleurde dakbanen gedurende de dag.

Bij een lichte kleur ligt de temperatuur duidelijk lager!

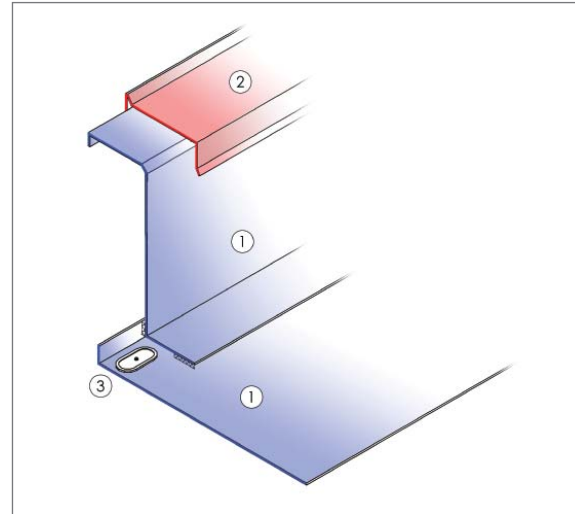
Door de reflecterende werking van Proofs Climate White blijft de temperatuur in gebouwen lager. Hierdoor kunnen kosten bespaard worden op energievretende airco's. Vaak volstaat een topkoeling. Deze maatregelen leiden tot minder CO2 uitstoot.



## Details



1. Proofs Climate White 1,5 mm
2. mechanische bevestiging
3. scheidingslaag, indien nodig
4. dakisolatie
5. dampremmende laag
6. onderconstructie



1. Proofs Climate White 1,5 mm
2. Proofs afdekkap
3. puntsgewijze kimfixatie

De technische gegevens in dit advies zijn geheel vrijblijvend. De gegevens zijn tot stand gekomen op grond van de ervaringen van profine b.v., de huidige stand der techniek alsmede een visuele inspectie van het object. Bij de advisering is uitgegaan van een aantal (technische) aannamen, die de betreffende uitvoerende discipline, alvorens met de verwerking van de materialen kan worden begonnen, zelfstandig dient te controleren.

Profine aanvaardt geen enkele aansprakelijkheid voor de gevolgen van het onderhavige advies, daar waar van het advies wordt afgeweken, dan wel de uitvoerende partijen hun onderzoeksplicht ter zake niet zijn nagekomen.