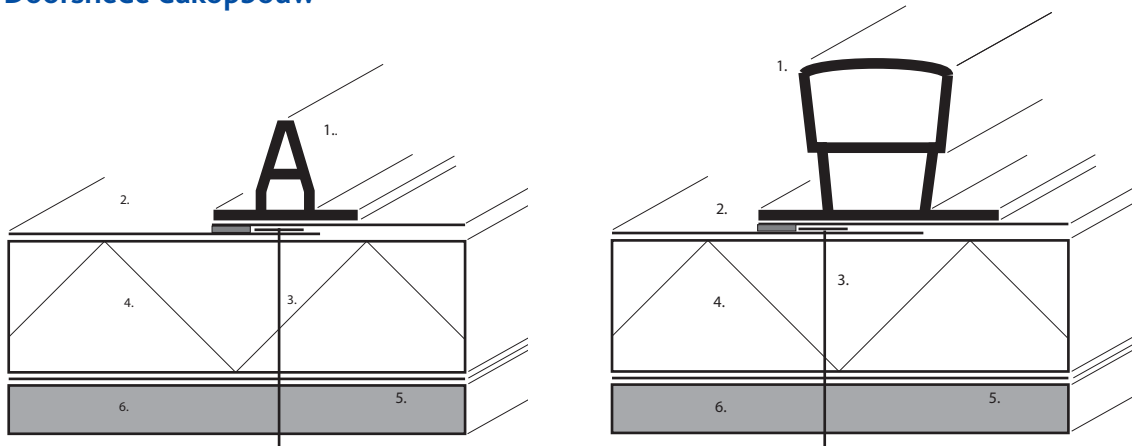


Proofs fels- en roefstelsysteem

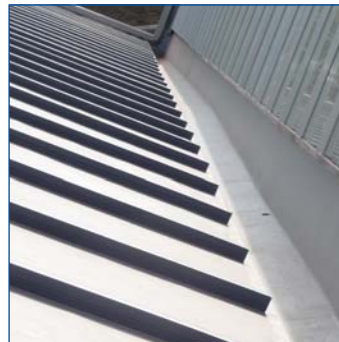
Met het Proofs fels- en roefstelsysteem is een prachtig lijnenspel op uw Proofs dak mogelijk. Deze esthetische effecten zijn te realiseren met het Proofs fels en roefprofiel in. De felsen en roeven kunnen in bijzondere gevallen ook worden toegepast om de 'waterloop' op een dak te beïnvloeden.



Doorsnede dakopbouw



1. Proofs fels klein / groot of roef
2. Proofs dakbaan
3. bevestiger met volgplaat
4. isolatie
5. dampremmende laag
6. constructie



De technische gegevens in dit advies zijn geheel vrijblijvend. De gegevens zijn tot stand gekomen op grond van de ervaringen van profine b.v., de huidige stand der techniek alsmede een visuele inspectie van het object. Bij de advisering is uitgegaan van een aantal (technische) aannamen, die de betreffende uitvoerende discipline, alvorens met de verwerking van de materialen kan worden begonnen, zelfstandig dient te controleren.

Profine aanvaardt geen enkele aansprakelijkheid voor de gevolgen van het onderhavige advies, daar waar van het advies wordt afgeweken, dan wel de uitvoerende partijen hun onderzoeksplicht ter zake niet zijn nagekomen.